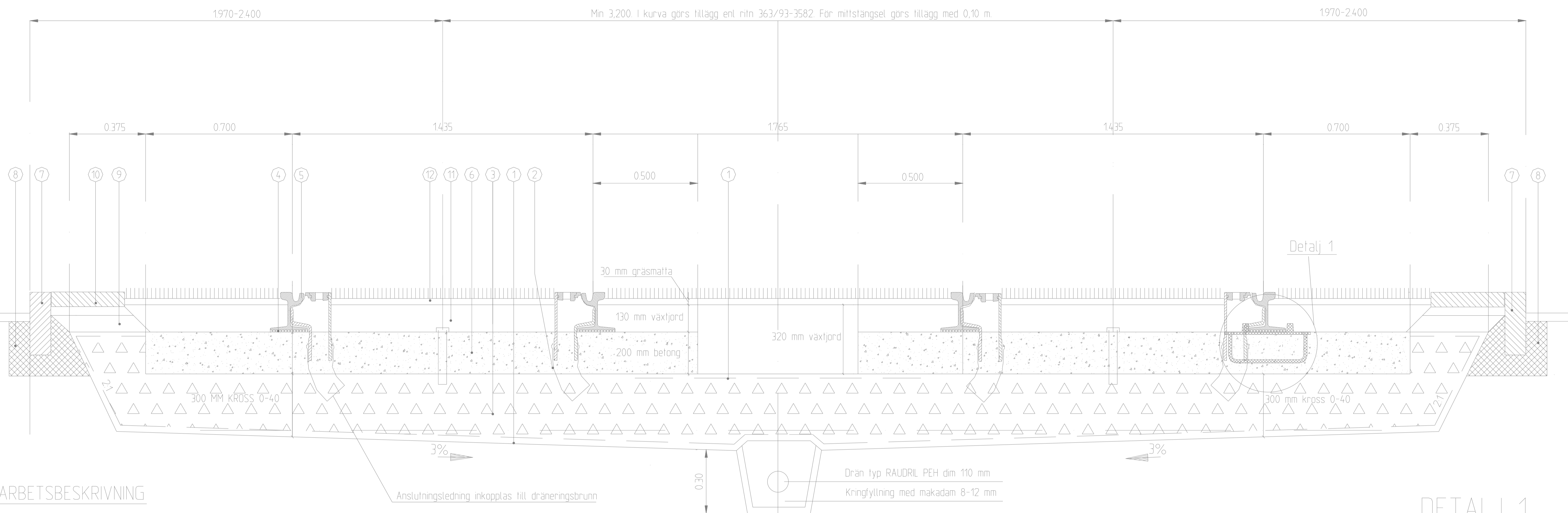


UTFÖRANDE UTMED SPÅRLINJE

ℓ



ARBETSBESKRIVNING

ALLMÄNT

FÖR UTFÖRANDE OCH MATERIAL GÄLLER VÄG 94, BRO 94 OCH BBK 94 DÄR EJ ANNAT ANGES. BETRÄFFANDE LUTNINGAR AV TERRASS- OCH ASFALTYTAN M M, SE TVÄR- OCH LÄNGDSEKTIONER Å ARBETS RITNINGAR.

ARBETENA UTFÖRS I FÖLJANDE ORDNING:

1 SCHAKT TILL TERRASSYTAN

SCHAKTARBETENA UTFÖRS FÖRSIKTIGT SÅ ATT TERRASSEN INTE BLIR UPPLUCKRAD ELLER STÖRD. TERRASSEN SKALL PACKAS MED FYRA ÖVERFARTER MED CA 2,5 TONS VIBRERANDE TANDEM-VÄLT MED EN LINJELAST CA 10 KN/M (EX-VIS VÄLT TYP DYNAPAC CC 10 ELLER CG 11). VID TERRASS MED DÅLIG BÄRIGHET FÅR EN LÄTTARE PACKNINGSMASKIN ANVÄNDAS. TERRASSEN SKALL HELA TIDEN VARA VÄLDRANERAD.

INNAN UTFYLNING ENLIGT PUNKT 3 NEDAN UTFÖRS, SKALL TERRASSEN ÖVERTÄCKAS MED EN PLASTFIBERDUK AV BRUKSKLASS 2. DUKEN SKALL DRAS UPP UTMED SCHAKTSLANTEN TILL UK. VÄXTJORD. DUKEN SKALL UTLÄGGAS SÅ ATT DEN LIGGER RELATIVT SPÄND ÖVER TERRASS- RESP SLÄNTYTAN.

2 DRÄNERING OCH ANSLUTNINGSLEDNINGAR

DRÄNERINGSANORDNINGARNA UTFÖRS ENLIGT ÖVANNÄMNDNA ARBETS RITNINGAR. ANSLUTNINGSLEDNINGAR DIM 110 MM FÖR SPÄRVATTENAVLEDARE, DRAS UPP TILL ÖK BETONGPLATTA OCH INKOPPLAS.

3 UTLÄGGNING AV ÖVERBYGGNADSMATERIALEN

MATERIALEN SKALL UTGÖRAS AV KROSSMATERIAL 0-40 MM MED NORMALT TJOCKLEK 300 MM. VID VÄGOMBYGGNADENS AVSLUTNINGAR ÄR DOCK TJOCKLEKEN CA 500 MM. HALTEN 0,074 MATERIAL FÅR EJ VARA HÖGRE ÄN 7 %.

MATERIALPROVER SKALL SKICKAS TILL GATUBOLAGETS GEOTEKNISKA LABORATORIUM VID MINST 3 TILLFÄLLEN. VID VARJE TILLFÄLLE EN SERIE AV CA 3 REPRESENTATIVA PROVER PÅ CA 20 KG VARDERA.

KROSSMATERIALEN UTLÄGGS FÖRSIKTIGT MED HJÄLP AV EN LÄTT OCH BREDBANDAD BANDTRAKTOR OCH SÅ ATT EN GOD BLANDNING AV MATERIALEN ERHÅLLS (ALLTSÅ ANHOPNING AV ENSARTAT MATERIAL SKALL UNDVIKAS, I SYNNERHET I FYLNINGENS ÖVERYTA). I AKTUELLA FALL SKALL ANHOPNING AV ENSARTAT MATERIAL VID YTAN JUSTERAS, EXEMPELVIS MEDELST OMFÖRDELNING AV MATERIAL EL DYL.

KROSSMATERIALET UTLÄGGS I ETT LAGER OCH PACKAS MED 6 ÖVERFARTER MEDELST EN VIBRERANDE TANDEM-VÄLT MED VIKTEN 6 TON (=LINJELAST 20 KN/M), EXEMPELVIS AV TYP CC 20 ELLER CG 21 DEN FÖRSTA OCH SISTA ÖVERFARTEN UTAN VIBRATION. VID YTOR SOM ÄR SVÅRA ATT PACKA MED TANDEM-VÄLT, SKALL PACKNINGEN UTFÖRAS MED EN 600 KG VIBRO-PLATTA, MED 6 ÖVERFARTER.

KÖRNING MED ARBETSMASKINER ELLER FORDON FÅR INTE SKE PÅ DE PACKADE MATERIALEN. I ANNAT FALL MÅSTE MATERIALEN FÖRST JUSTERAS OCH SEDAN ÅTERPACKAS INNAN GJUTNING AV BETONGEN FÅR SKE.

4 TRACKLAST TJOCKLEK 10 MM, BREDD 180 MM.

5 INSTALLATION AV RÄLER, SPÄRHÅLLARE OCH -VÄXLAR M M

INSTALLATIONEN UTFÖRS SÅ ATT BETONGEN INTE SKADAS. RÄLSEN UPPALLAS C/C 5,0 M OCH FÖRSES MED SPÄRHÅLLARE C/C 2,0 M. RÄLSEN FASTSÄTTS MED KLÄMPLATTA ENLIGT DETALJ 1 C/C 0,65 M. SPÄRVATTENAVLEDARE PLACERAS ENLIGT LEDNINGSPLAN.

6 UNDERGJUTNING AV BETONG (TJOCKLEK 200 MM).

BETONGKVALITE K 40, VCT 0,45 OCH ANLÄGGNINGSCEMENT, LUFTPORBILDANDE MEDEL, FRYSTESTAD ENLIGT SS 137244. 20 KG STÅLFIBER PER M³ L=60/0,8 MM. BETONGEN SKALL UTLÄGGAS MED SÅDAN NOGGRANNHET ATT ÖVERYTAN LIGGER I NIVÅ MED R U K. BETONGENS ÖVERYTA SKALL VARA JÄMN SÅ ATT GOD AVVATTNING ERHÅLLS. GRUNDAVLÖPP Ø 50 MM, SOM TÄCKS MED ALUMINIUMNÄT AV STRÄCKMETALL 10x6 354 A. GRUNDAVLÖPPEN PLACERAS I RESP SPÄRMITT C/C 10 M SAMT MELLAN SPÄREN.

TVÄRFÖG UTFÖRS C/C 10 M. EPOXIBEHANDLADE DYMLINGAR, SLÄTSTÅL Ø 16 MM, LÄNGD 600 MM, LÄGGS C/C 300 MM TVÄRS DENNA TVÄRFÖG.

VID LÄGPUNKT DRÄNERAS BETONGYTAN VIA EN DRÄNKANAL DIM 50x100 MM, SOM STRÄCKER SIG I BÄGGE RIKTNINGARNA. KANALEN LÄGGS I 60° VINKEL MOT SPÄR OCH DRAS FRÅN INRE SPÄR TILL KANT MOT GATA. DRÄNKANALEN FYLLS MED DRÄNSINGEL OCH TÄCKS MED FIBERDUK. DRÄNKANALEN UTFÖRS C/C 5 M ÅT BÅDA HÅLL VID LÄGPUNKTEN, I ÖVRIGT UTEFTER STRÄCKAN C/C 20 M.

OBS! BETONGEN FÅR EJ BELASTAS TIDIGARE ÄN 3 DYGN EFTER GJUTNING. TRAFIK DIREKT PÅ BETONGYTAN MED ARBETSFORDON ELLER ANNAN BILTRAFIK FÅR EJ FÖREKOMMA.

7 KANTSTEN
NORMALT TYP RV 4 VID FÖRHÖJT SPÄROMRÅDE. I CENTRALA DELAR ANVÄNDS GF 1.

8 MOTSTÖD MED ASFALTMASSA

9 UTLÄGGNING AV KROSSMATERIAL

BÄRLAGER MED KROSS 0-40 MM (TJOCKLEK 80 MM). HALTEN 0,074 MATERIAL FÅR EJ VARA HÖGRE ÄN 7 %.

10 BETONGPLATTA TYP 350x350x70 MM, FÄRG GRÅ.

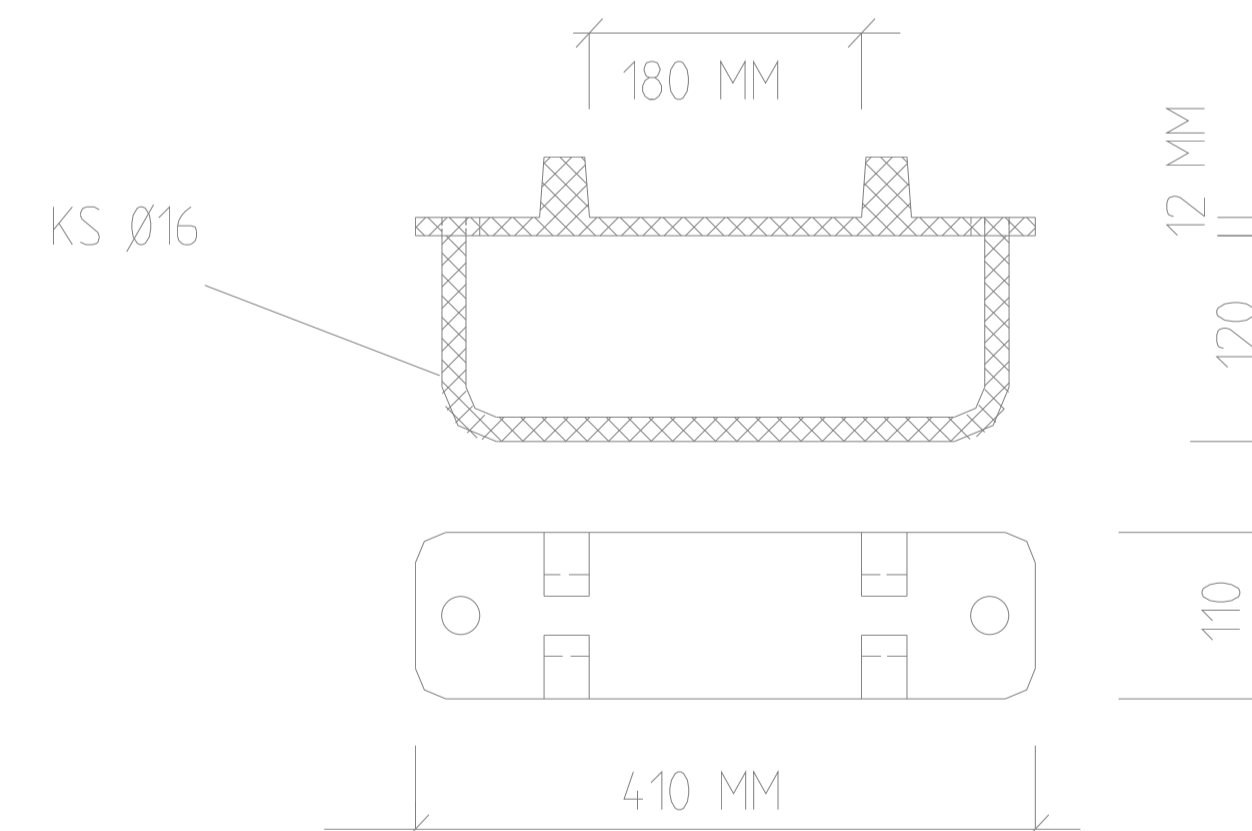
11 UTLÄGGNING AV VÄXTJORD

VÄXTJORD ENLIGT SÄRSKILD BILAGA.

12 FÄRDIG GRÄSMATTA TYP "KICK-OFF".

DETALJ 1

KLÄMPLATTA RÄNNRÄL
SKALA 1:5



ANVISNINGAR

Mått i meter där ej annat anges.

Ritningen är under omarbetning

C	3	99-09-16	Text under arbetsbeskrivning		J C
B		98-03-01	TEXT UNDER PUNKT 6, MÄTT MELLAN SPÄR		J C
A		94-05-25	ANVISN. TEXT OCH MÄTT		J C
Rev	Antal	Rev datum	Rev omfattning	Verkens	Rev godkänd
	rev			rev datum	
<p>GÖTEBORGS GATU AB TEKNIK BDX 1086 405 23 GÖTEBORG TEL 031/62 80 00</p>			<p>UPPRATTAD FÖR</p> <p>STANDARDRITNING</p> <p>SPÄRÖVERBYGGNAD MED BETONGPLATTA + GRÄS</p> <p>Konstruktion och arbetsordning</p>		
HANDLAGGARE		KVALITETSKONTOR			
RITAD/GJÖG-FEL		KONSTR. AV		DR	
GODKÄND GÖTEBORG		GÖTEBORG			
93-12-01		13/12/01		363/93-3521	